

# ROF

## ТОРМОЗНЫЕ РЕЗИСТОРЫ В КОРПУСЕ IP54

Высококачественные мощные резисторы серии ROF выполнены в алюминиевом корпусе со степенью защиты IP54.

Специально разработаны для применения в системах управления двигателями, такими как инверторы и т.п.

Максимальные рабочие характеристики резисторов достигаются при их установке на теплоотводе инвертора или на боковую стенку шкафа, где размещается оборудование.

Их особая форма и исполнение обеспечивают поглощение значительной энергии в импульсном адиабатическом режиме, в то же время, обладая большой номинальной мощностью.

Все применяемые материалы негорючие, в частности, резистивный элемент залит специальным влагостойким цементирующим составом с высокой теплопроводностью и диэлектрическими свойствами.

### ЭЛЕКТРИЧЕСКИЕ ПАРАМЕТРЫ

- Стандартный допуск	±5%
- Температурный коэффициент	≤100 ppm/°C
- Максимальное допустимое напряжение	1000 В
- Стандартная длина выводов	250 мм
- Наконечники	Cu/Ni со стойкой силиконовой изоляцией
- Заполнение	Высокотеплопроводный неорганический материал
- Резистивный элемент	Сплав с содержанием никеля

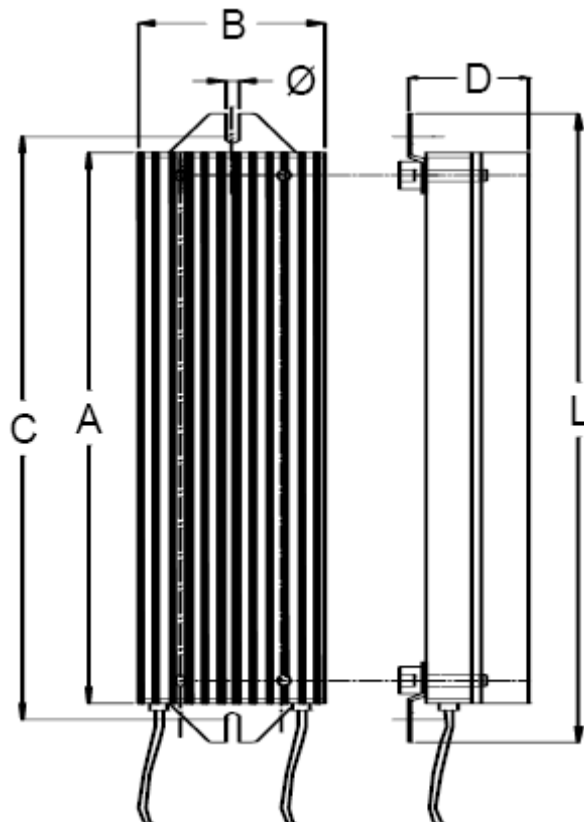
### ОПЦИОНАЛЬНО

- Другая длина выводов
- Применение KLIXON – НЗ термоконтакта
- Нестандартные значения сопротивлений, в пределах возможностей изготовителя
- Экранированные вводы

### ПРИМЕНЕНИЕ В КАЧЕСТВЕ НАГРЕВАТЕЛЕЙ

Эти резисторы могут использоваться в качестве антиконденсатных подогревателей внутреннего пространства шкафов и т.п. В таком случае мощность нагрева должна быть снижена по сравнению с указанной в таблице параметров.

### ГАБАРИТНЫЙ ЧЕРТЕЖ



## ОСНОВНЫЕ ХАРАКТЕРИСТИКИ

ТИП	ROF 12	ROF 20	ROF 24	ROF 35	ROF 50	ROF 65	ROF 80R	
Номинальная мощность при 25°C	80 Вт	150 Вт	200 Вт	350 Вт	500 Вт	600 Вт	800 Вт	
Макс. мощность с теплоотводом	150 Вт	280 Вт	330 Вт	700 Вт	1000 Вт	1200 Вт	/	
Параметры теплоотвода	750 см <sup>2</sup> 1 °C/Вт	1250 см <sup>2</sup> 0,7 °C/Вт	1500 см <sup>2</sup> 0,6 °C/Вт	4900 см <sup>2</sup> 0,3 °C/Вт	4900 см <sup>2</sup> 0,3 °C/Вт	4900 см <sup>2</sup> 0,3 °C/Вт		
Поглощаемая энергия за 5 сек (MILR26)	3600 Дж	6750 Дж	9000 Дж	15000 Дж	22500 Дж	27000 Дж	30000 Дж	
Стандартное сопротивление	5 ~ 100 Ω	5 ~ 150 Ω	5 ~ 300 Ω	5 ~ 250 Ω	5 ~ 250 Ω	5 ~ 250 Ω	5 ~ 250 Ω	
Макс. допустимое напряжение	1000 В	1000 В	1000 В	1000 В	1000 В	1000 В	1000 В	
Электрическая прочность диэлектрика	3000 В	3000 В	3000 В	3000 В	3000 В	3000 В	3000 В	
Сопротивление изоляции	100 МΩ	100 МΩ	100 МΩ	100 МΩ	100 МΩ	100 МΩ	100 МΩ	
Допустимое отклонение по сопротивлению	± 5%	± 5%	± 5%	± 5%	± 5%	± 5%	± 5%	
Стандартная длина выводов	250 мм	250 мм	250 мм	250 мм	250 мм	250 мм	250 мм	
<b>РАЗМЕРЫ</b>								
"А"	мм	112	192	232	160	200	240	240
"В"	мм	30	30	30	80	80	80	80
"С"	мм	100	180	220	140	180	220	254
"D"	мм	25	25	25	20	20	20	52
"E"	мм	/	/	/	45	45	45	/
"L"	мм	/	/	/	/	/	/	275
Монтажные отверстия "Ø"	мм	5	5	5	5	5	5	6
Вес	кг	0,14	0,22	0,28	0,51	0,62	0,72	1,4

# ROPPE

## СИЛОВЫЕ/ТОРМОЗНЫЕ РЕЗИСТОРЫ СТЕПЕНЬ ЗАЩИТЫ IP20 – IP21 – IP22/23

Силовые/тормозные резисторы закрытого исполнения в гальванизованном стальном корпусе с открытым дном. В корпусе устанавливаются и подключаются один или несколько резисторов серии ROP. Используются для электрической тяги, для запуска или управления большими двигателями, для электрического торможения и нагрузочных систем генераторов, для испытательных моделей, для подавителей гармоник и заземления нейтральной точки звезды. Высокие показатели мощности и рассеиваемой энергии достигаются за счет большого количества сплава используемого для намотки резисторов, а также за счет большой допустимой температуры в повторно-кратковременном режиме, не вызывающей изменения параметров или разрушения прибора. Высокая степень изоляции обеспечивается за счет применения высококачественных керамических материалов.

### ЭЛЕКТРИЧЕСКИЕ ПАРАМЕТРЫ

- Стандартный допуск  $\pm 10\%$
- Температурный коэффициент  $\leq 100 \text{ ppm}/^\circ\text{C}$
- Максимальное допустимое напряжение 1000 В
- Степень защиты IP20 стандартно – IP21 – IP22 - IP23
- Подключение непосредственно к терминалам резисторов со стороны открытого дна
- Температура эксплуатации  $-55^\circ\text{C} / +500^\circ\text{C}$  ( $800^\circ\text{C}$  в повторно-кратковременном режиме, зависит от применяемого сплава)

Номинальная мощность приводится только для моделей в корпусе IP20.

### ОПЦИОНАЛЬНО

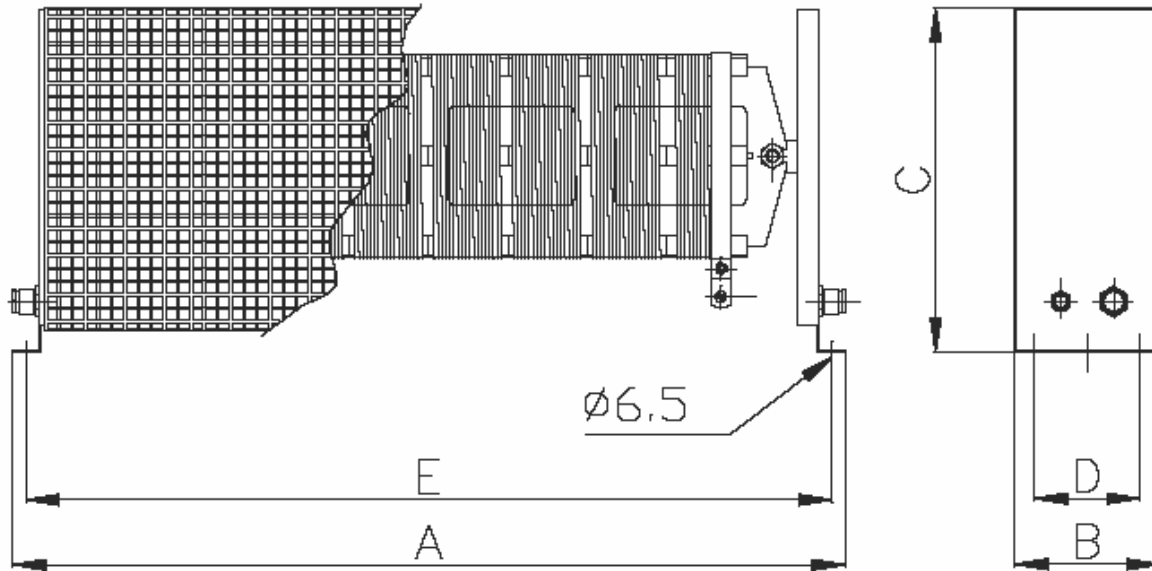
- Применение термоконтакта KLIXON NC типа, подключенного к внутренней плате терминалов.
- Нестандартные значения сопротивлений в соответствии с возможностями производителя.
- Промежуточные отводы
- Нестандартные допуски.
- Порошковое покрытие, иные оттенки в системе RAL по запросу.

### ОСНОВНЫЕ ХАРАКТЕРИСТИКИ

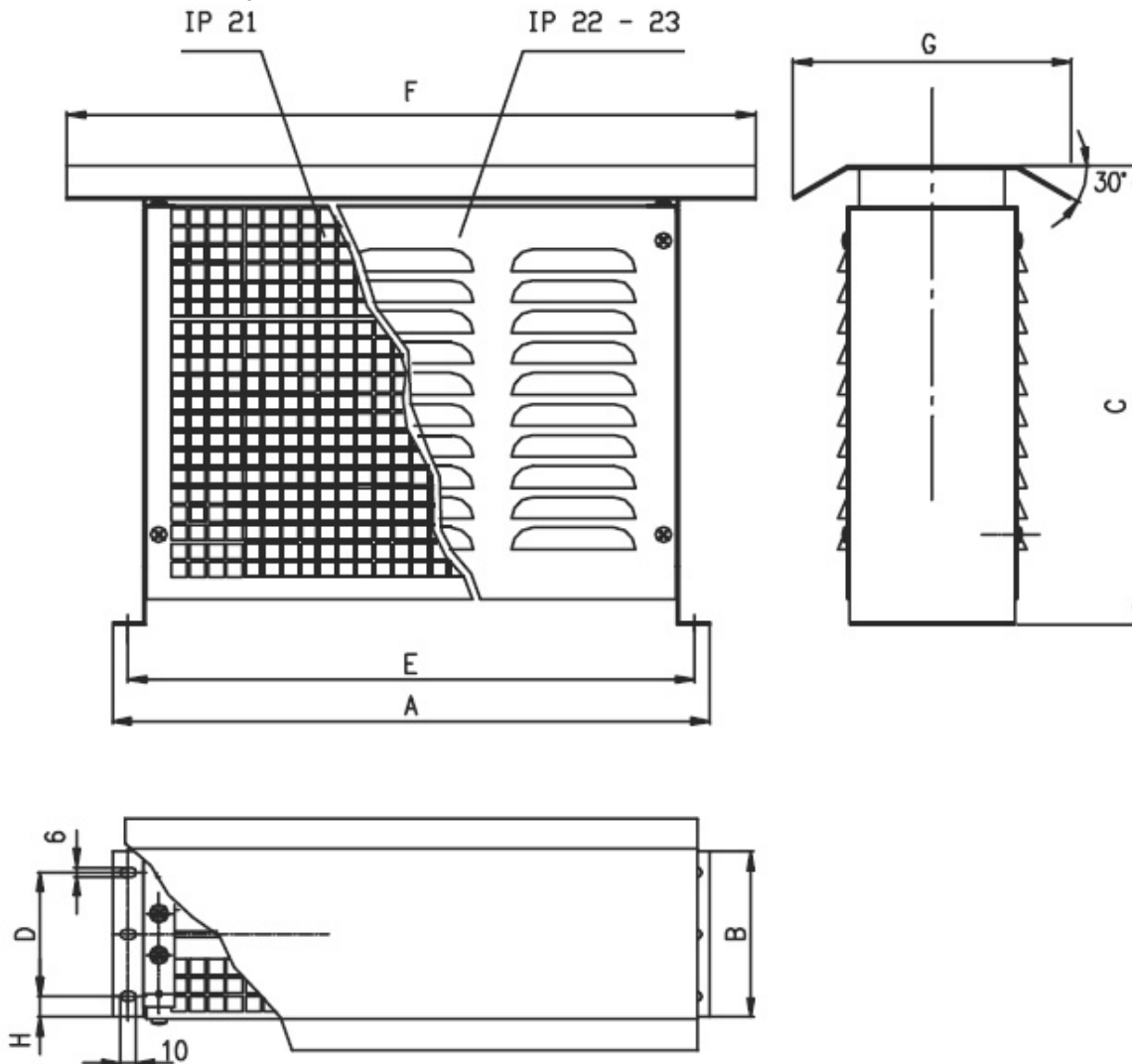
ТИП		ROPPE114	ROPPE 125	ROPPE 140	ROPPE 240
Номинальная мощность при 25°C		1300 Вт	2200 Вт	4000 Вт	8000 Вт
Поглощаемая энергия за 5 сек (MILR26)		53 кДж	99 кДж	180 кДж	360 кДж
Стандартное сопротивление		1 ~ 70 $\Omega$	1 ~ 100 $\Omega$	1 ~ 150 $\Omega$	1 ~ 200 $\Omega$
Максимальное допустимое напряжение		1000 В	1000 В	1000 В	1000 В
Электрическая прочность диэлектрика		3000 В	3000 В	3000 В	3000 В
Сопротивление изоляции		>100 М $\Omega$	>100 М $\Omega$	>100 М $\Omega$	>100 М $\Omega$
Допустимое отклонение по сопротивлению		$\pm 10\%$	$\pm 10\%$	$\pm 10\%$	$\pm 10\%$
РАЗМЕРЫ (см. чертеж)		ROPPE114	ROPPE 125	ROPPE 140	ROPPE 240
Размер	"А" мм	386	506	626	626
Размер	"В" мм	107	107	107	197
Высота (Версия IP20)	"С" мм	260	260	260	260
Высота (Версия IP21/IP22)	"С" мм	300	300	300	300
Отверстия – по центрам	"D" мм	80	80	80	160
Отверстия – по центрам	"E" мм	366	486	606	606
Общая длина	"F" мм	445	565	6S5	6S5
Размер	"G" мм	180	180	130	270
Вес (Версия IP20)	кг	4	5	7	11
ес (Версия IP21/IP22)	кг	6	7,5	10	15

ГАБАРИТНЫЕ ЧЕРТЕЖИ

ВЕРСИЯ IP20



ВЕРСИЯ IP21 – IP22/IP23



## СИЛОВЫЕ/ТОРМОЗНЫЕ РЕЗИСТОРЫ СО СТЕПЕНЬЮ ЗАЩИТЫ IP22 МОЩНОСТЬЮ ДО 140 кВт

Набор резисторов серии ROP, выполненных на каркасе из НЕРЖАВЕЮЩЕЙ стали, на которую намотана резистивная проволока. Сборка резисторов, соединенных последовательно или параллельно, в зависимости от необходимого конечного сопротивления, смонтированных внутри корпуса из гальванизированной стали с открытым дном и боковыми вентиляционными щелями.

Используются в электроприводе, для запуска и управления мощными двигателями, для электрического торможения, для нагрузки генераторов, для испытательных моделей, для подавителей гармоник и заземления нейтральной точки звезды.

Высокая номинальная рассеиваемая мощность и поглощаемая энергия обеспечивается повышенным количеством резистивного сплава, используемого для намотки резисторов, и высокой допускаемой температурой в повторно-кратковременном режиме работы, не вызывающей изменения параметров или разрушения прибора.

Высокий уровень изоляции достигается за счет применения высококачественных керамических материалов.

### ЭЛЕКТРИЧЕСКИЕ ПАРАМЕТРЫ

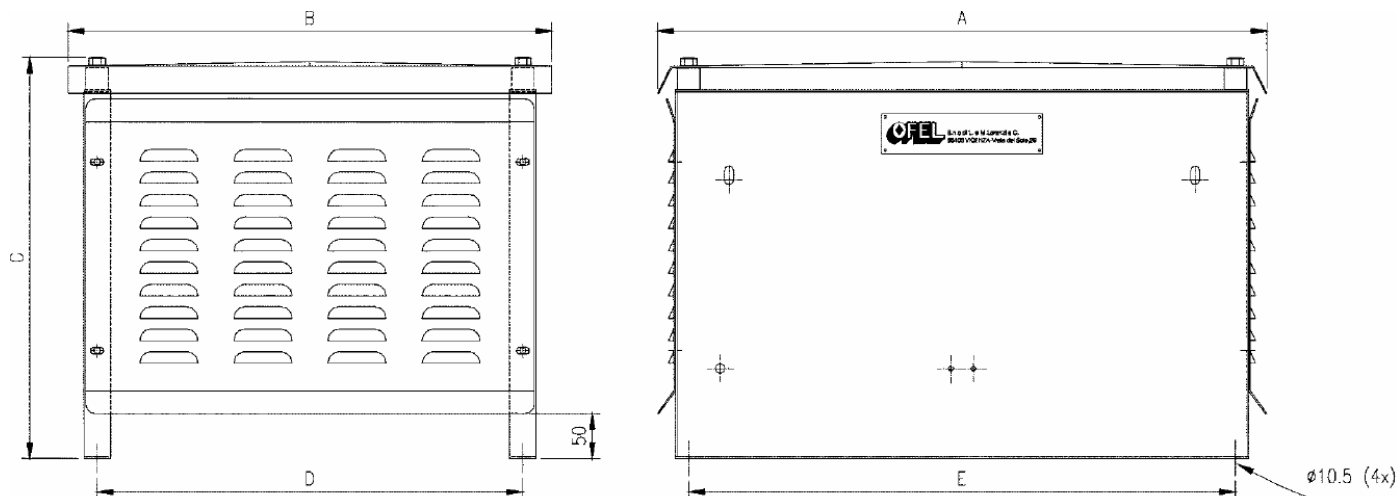
- Стандартный допуск	±10%
- Температурный коэффициент	≤100 ppm/°C
- Максимальное допустимое напряжение	1000 В
- Степень защиты	IP22
- Подключение	непосредственно к терминалам резисторов со стороны открытого дна

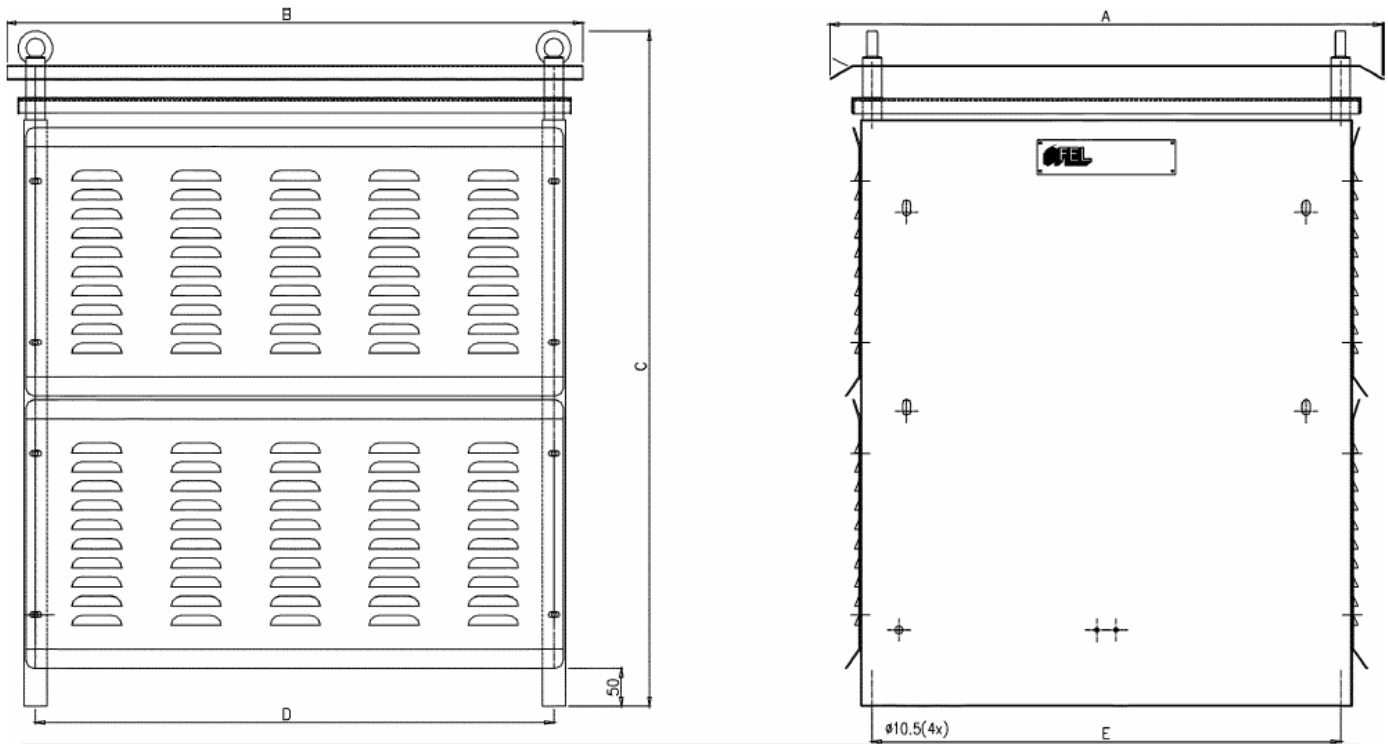
### ОПЦИОНАЛЬНО

- Термоконттакт для защиты от перегрева
- Нестандартные значения сопротивлений в соответствии с возможностями производителя.
- Промежуточные отводы
- Нестандартные допуски
- Порошковое покрытие, иные оттенки в системе RAL по запросу.
- Специальный кожух-обтекатель для мощностей до 140 кВт

### ГАБАРИТНЫЕ ЧЕРТЕЖИ

RA 340 - RA 440 - RA 540 - RA 640





ОСНОВНЫЕ ХАРАКТЕРИСТИКИ

ТИП		RA 340	RA 440	RA 540	RA 640	RA 1240	RA 1840
Номинальная мощность		12 кВт	16 кВт	20 кВт	24 кВт	25 ~ 42 кВт	45 ~ 64 кВт
Стандартное сопротивление		1,5 ~ 200 Ω	1,5 ~ 200 Ω	1 ~ 250 Ω	1 ~ 300 Ω	0,5 ~ 300 Ω	1 ~ 300 Ω
Максимальное допустимое напряжение		1000 В	1000 В	1000 В	1000 В	1000 В	1000 В
Электрическая прочность диэлектрика		3000 В	3000 В	3000 В	3000 В	3000 В	3000 В
Сопротивление изоляции		≥100 МΩ	≥100 МΩ	≥100 МΩ	≥100 МΩ	≥100 МΩ	≥100 МΩ
Допустимое отклонение по сопротивлению		± 10%	± 10%	± 10%	± 10%	± 10%	± 10%
РАЗМЕРЫ (см. чертеж)		RA 340	RA 440	RA 540	RA 640	RA 1240	RA 1840
Длина "А"	мм	680	680	680	720	720	720
Глубина "В"	мм	440	540	640	750	750	750
Высота "С"	мм	450	450	450	530	900	1250
Размер "D"	мм	375	475	575	675	675	675
Размер "Е"	мм	610	610	610	610	610	610
Вес	кг	30	35	42	50	95	135